

UT SENSORE CILINDRICO ULTRASONICO M30

Manuale d'installazione - CAT8BUT1260401 - ITA - Creato il : 12/10/2012

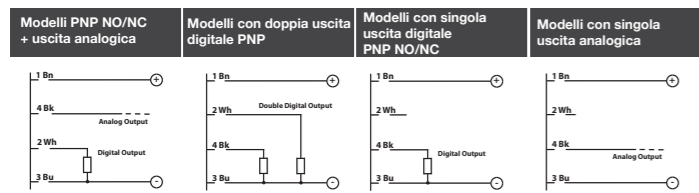
CONTENUTO DELLA CONFEZIONE

- Manuale d'installazione
- 2 ghiera plastiche
- 2 rondelle plastiche

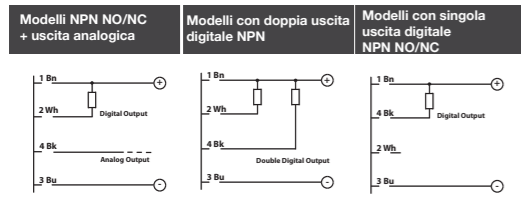
DESCRIZIONE GENERALE

- Sensore ultrasonico M30 con uscita a connettore (M12) o cavo (2 m)
- Modelli con singola uscita:
 - Analogica in corrente (4 - 20 mA)
 - Analogica in tensione (0 - 10 V)
 - Uscita digitale (NPN/PNP, NO/NC selezionabile)
- Modelli con doppia uscita:
 - Analogica in corrente (4 - 20 mA) e digitale (NPN/PNP, NO/NC selezionabile)
 - Analogica in tensione (0 - 10 V) e digitale (NPN/PNP, NO/NC selezionabile)
 - Uscita Digitale doppia PNP/NPN (a finestra e con regolazione di isteresi)
- Regolazione della sensibilità (Modalità a finestra e Modalità di regolazione sull'oggetto)
- Completa protezione contro danneggiamenti di tipo elettrico
- Doppio indicatore LED multifunzione:
 - LED arancione: stato dell'uscita, funzione di Teach-in
 - LED verde: ausilio per il puntamento
- Corpo plastico

SCHEMI ELETTRICI DELLE CONNESSIONI



In caso di carico misto, resistivo e capacitivo, la massima capacità ammessa (C) è di 0,1 µF per tensione e corrente di uscita massime.

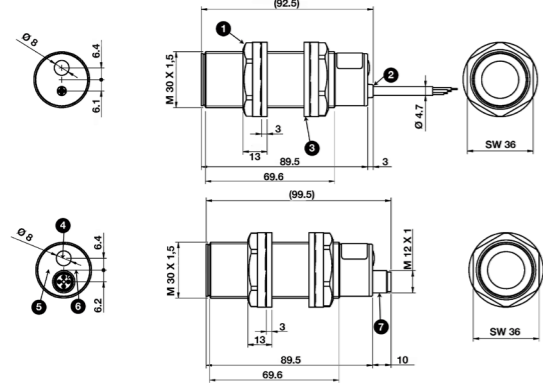


LEGENDA: BN = marrone; BK = nero; BU = blu; WH = bianco

CONDIZIONI D'ERRORE

Condizione d'errore	Stato del sistema	Azione correttore
Acquisizione di P1 = P2	Uscita OFF fino a nuova e completa taratura	Ripetere correttamente l'operazione di taratura
Acquisizione di P2 (punto più vicino) e successivamente di P1 (punto più lontano)		
Acquisizione del punto P1 (punto più lontano) dentro il range e P2 a infinito		

DIMENSIONI



LEGENDA

- 1 Ghiera plastica di serraggio
- 2 Uscita cavo
- 3 Rondella plastica
- 4 Pulsante di Teach-in
- 5 LED arancione (A)
- 6 LED verde (B)
- 7 Uscita connettore M12

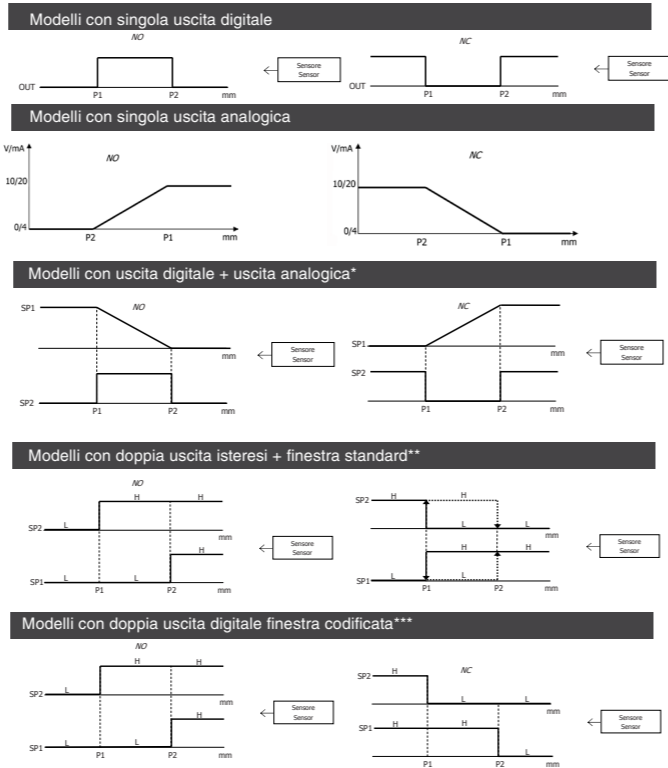
DESCRIZIONE DEL CODICE

UT	1	B	/	E	1	-	0	E	UL
UT	Sensore ultrasonico M30								
1	Corpo standard								
B	Diffusione diretta 250 - 3.500 mm								
/									
E	Regolazione sensibilità e selezione NO/NC mediante pulsante Teach-in								
1	Singola uscita analogica in tensione 0 ... 10 V								
2	Singola uscita analogica in corrente 4 ... 20 mA								
3	Due uscite digitali NPN - NO/NC (*) uscita a finestra codificata								
4	Uscita digitale NPN - NO/NC + uscita analogica in corrente 4 ... 20 mA								
5	Due uscite digitali PNP - NO/NC (*) uscita a finestra codificata								
6	Uscita digitale PNP - NO/NC + uscita analogica in corrente 4 ... 20 mA								
7	Uscita digitale PNP - NO/NC + uscita analogica in tensione 0 ... 10 V								
9	Uscita digitale NPN - NO/NC + uscita analogica in tensione 0 ... 10 V								
N	Singola uscita digitale NPN - NO/NC								
P	Singola uscita digitale PNP - NO/NC								
W	Due uscite digitali PNP con funzioni di Uscita a finestra standard a Isteresi regolabile (**)								
M	Due uscite digitali NPN con funzioni di Uscita a finestra standard a Isteresi regolabile (**)								
0	Corpo plastico assiale								
E	Uscita connettore M12								
A	Uscita cavo assiale, 2 m PVC								
UL	Con certificazione cULus								

(*) Modello con uscita codificata. Vedere la sezione "Andamento dello stato delle uscite".
 (**) Il passaggio tra le due funzioni avviene tenendo premuto il pulsante di "teach in" per più di 8 secondi, la selezione dello stato avviene invertendo i fili dell'uscita sul pic (NO/NC). Vedere la sezione "Andamento dello stato delle uscite".

ANDAMENTO DELLO STATO DELLE USCITE

I grafici sottostanti, relativi alle uscite digitali sono da riferirsi alle sole uscite PNP, le uscite NPN hanno la funzione d'uscita invertita

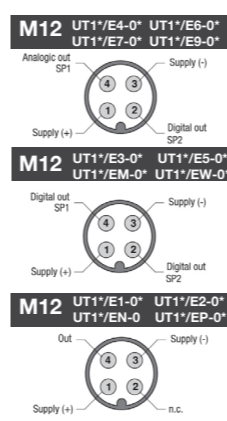


* Utilizzabile anche come modello a singola uscita
 ** Nei modelli con doppia uscita digitale a finestra standard e isteresi regolabile, togliendo il target dal campo di vista del sensore lo stato dell'uscita commuta. In questi modelli non è prevista la funzione NO/NC, la quale può essere ottenuta in fase di controllo mediante un'inversione di logica tramite PLC.
 *** Il modello con doppia uscita digitale a finestra codificata è specifico per il rilevamento del target che si muove lungo l'asse del sensore: togliendo lateralmente il target l'uscita non commuta.

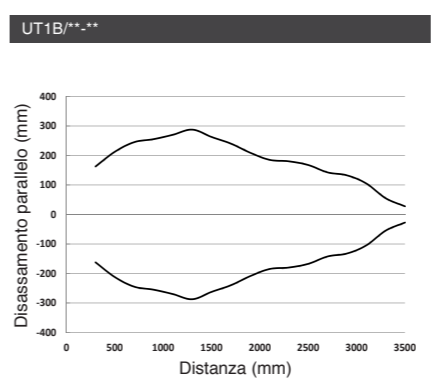
Modelli	UT1B/E*-0*UL
Massima distanza di rilevamento	3.500 mm ⁽¹⁾
Minima distanza di rilevamento (zona morta)	250 mm
Apertura fascio angolare	12° (±2°)
Frequenza di lavoro (uscita digitale)	2 Hz
Tempo di risposta (uscita digitale)	250 ms
Isteresi	0,5%
Ripetibilità	0,2%
Errore di linearità	0,5%
Range di temperatura	-20°...+70 °C
Compensazione in temperatura	Sì
Deriva termica	5%
Tensione di alimentazione	12 - 30 Vdc; 15-30 Vdc: per uscita analogica in tensione (0-10V)
Ondulazione residua	5%
Corrente di perdita	< 10 µA (Vdc max)
Caduta di tensione in uscita	2,2 V (I=100 mA)
Corrente assorbita	50 mA max
Corrente di uscita	100 mA (uscita digitale)
Uscita analogica in tensione - Minima resistenza di carico	3 k Ω
Regolazione punto di lavoro	Pulsante di Teach-in
Ritardo alla disponibilità (uscita digitale)	300 ms; < 900 ms per UT1B/E#-0*** con # =3,5,W,M
Protezione elettriche alimentazione	Inversione polarità, sovratensioni impulsive
Protezione elettriche di uscita digitale	Corto circuito autoripristinante, sovratensioni impulsive
Protezione elettriche di uscita analogica	Sovratensioni impulsive
Compatibilità elettromagnetica	Conforme ai requisiti della direttiva CE 2004/108/CE in accordo a EN 60947-5-2
Grado di protezione	IP67 ⁽²⁾ NEMA 4X
Materiale contenitore	PBT
Materiale faccia attiva	Resina epossidica caricata in vetro
Peso	90 g connettore 160 g cavo
Temperatura di immagazzinamento	-35°...+70 °C

- (1) Target metallico 200x200 mm
- (2) Protezione garantita solo con il cavo a connettore correttamente montato

CONNETTORI



CURVE CARATTERISTICHE



REGOLAZIONE

P1 E P2
 P1 è il punto che individua la massima distanza di rilevamento desiderata; durante la fase di regolazione P1 è il primo punto che deve essere selezionato. P2 è il punto che individua la minima distanza di rilevamento desiderata; durante la fase di regolazione P2 è il secondo punto che deve essere selezionato.
USCITA ANALOGICA
 P1 e P2 definiscono la pendenza dell'uscita analogica. P1 determina la posizione corrispondente a 10 V (uscita in tensione) o 20 mA (uscita in corrente) and P2 determina la posizione rispondente a 0 V (uscita in tensione) o 4 mA (uscita in corrente) Pendenza positiva: P2 < P1 Pendenza negativa: P2 > P1
MODALITA' DI FUNZIONAMENTO NORMALE
 Il LED giallo è ON quando viene ricevuto un eco e il target è posizionato tra P1 e P2 (Modalità a finestra) o se il target è rilevato all'interno della zona di lavoro (Modalità di regolazione sull'oggetto), nello stato NO (Normalmente Aperto). Il LED verde è acceso quando viene ricevuto un eco (LED di allineamento).
MODALITÀ DI REGOLAZIONE
 Sono disponibili due modalità di regolazione col pulsante di Teach-in: 1) Modalità a finestra 2) Modalità di regolazione sull'oggetto.

1) MODALITÀ A FINESTRA (regolazione di due punti: P1 e P2)

REGOLAZIONE DELLA POSIZIONE DEL PUNTO P1
 Porre l'oggetto da rilevare alla distanza desiderata P1; il LED verde è ON. Premere il pulsante di Teach-in e rilasciarlo. Entrambi i LED, sia quello verde che quello arancione, si spegneranno e si accenderanno di nuovo. I LED rimarranno accesi per circa 5 secondi. Dopo inizieranno a lampeggiare simultaneamente. Il punto P1 è stato acquisito dal sensore, il sensore è in attesa dell'acquisizione del punto P2. Il due LED continueranno a lampeggiare fintanto che il punto P2 non verrà acquisito.
REGOLAZIONE DELLA POSIZIONE DEL PUNTO P2
 Porre l'oggetto da rilevare alla distanza desiderata P2 e premere il pulsante di Teach-in per 2 secondi. Il LED arancione si accenderà e si spegnerà. Poi entrambi entrambi i LED lampeggeranno 5 volte e, infine, sia il LED arancione sia il LED verde resteranno accesi. Il punto P2 è stato acquisito. Solo ora è possibile rimuovere il target. A questo punto le distanze P1 e P2 sono programmate ed il sensore seguirà il Funzionamento Normale con i valori memorizzati, ossia i LED sono nello stato di ON quando il target è tra P1 e P2, nello stato NO (Normalmente Aperto).

2) MODALITÀ DI REGOLAZIONE SULL'OGGETTO (regolazione di un punto: P1)

REGOLAZIONE DELLA POSIZIONE DEL PUNTO P1
 Porre l'oggetto da rilevare alla distanza desiderata P1; il LED verde è ON. Premere il pulsante di Teach-in e rilasciarlo. Entrambi i LED, sia quello verde che quello arancione, si spegneranno e si accenderanno di nuovo. I LED rimarranno accesi per circa 5 secondi. Dopo inizieranno a lampeggiare simultaneamente. Il punto P1 è stato acquisito dal sensore, il sensore è in attesa dell'acquisizione del punto P2. Il due LED continueranno a lampeggiare fintanto che il punto P2 non verrà acquisito.
REGOLAZIONE DELLA POSIZIONE DEL PUNTO P2
 Porre il target (o un altro oggetto tale da coprire il frontale) a contatto con la faccia attiva del dispositivo in modo da eliminare l'eco e premere il pulsante di Teach-in per 2 secondi per acquisire la distanza P2. Entrambi i LED si accenderanno per circa 3 secondi, poi lampeggeranno 5 volte. Il punto P2 è stato acquisito. P2 coinciderà con la minima distanza di rilevamento del sensore (250 mm). Il sensore è ora operativo (LED verde ON e LED arancione ON). A questo punto le distanze P1 e P2 sono programmate e il sensore seguirà il Funzionamento Normale con i valori memorizzati, ossia i LED sono nello stato di ON quando il target è tra P1 e la minima distanza di rilevamento, nello stato NO (Normalmente Aperto).
NOTA 1: Se il pulsante di regolazione è premuto per un tempo maggiore di 1 secondo e poi rilasciato, senza il target davanti al sensore o con il target oltre la massima distanza di rilevazione (3500 mm), il sensore acquisirà come distanza P1 una distanza superiore alla massima distanza di lavoro nominale (3500 mm) ma non definibile e ripetibile e, come distanza P2 la minima distanza di lavoro nominale (250 mm). Non usare queste modalità di regolazione con l'uscita analogica. Per ottimizzare la risoluzione è necessario selezionare l'intervallo di lavoro con la modalità di Regolazione sull'oggetto o a Finestra. Tale funzione è utile solo per facilitare l'allineamento del sensore.
NOTA 2: Per avere la massima risoluzione con l'uscita analogica si deve utilizzare la modalità di regolazione a Finestra.

CONFIGURAZIONE DELLO STATO NO E DELLO STATO NC
 Tutti i sensori ad ultrasuoni sono configurati presso la Produzione di M.D. Micro Detectors nello stato NO (Normalmente Aperto). E' possibile cambiare lo stato logico di uscita del sensore (escluso i modelli UT1*/EW-0* e UT1*/EM-0*) premendo il pulsante di Teach-in per più di 8 secondi fintanto che il LED arancione e LED verde inizieranno a lampeggiare a frequenza elevata. A questo punto rilasciare il pulsante. Entrambi i LED (verde e arancione) inizieranno a lampeggiare ad una frequenza inferiore, quando i LED termineranno di lampeggiare lo stato dell'uscita è stato cambiato. La configurazione dello stato di uscita NO, nei modelli ad uscita analogica equivale ad una pendenza della curva positiva muovendosi dalla posizione del punto P2 alla posizione del punto P1. Se lo stato del sensore è NC, nei modelli ad uscita analogica la pendenza della curva sarà positiva muovendosi dalla posizione del punto P1 alla posizione del punto P2. Il cambiamento dello stato logico dell'uscita è possibile in ogni momento ed è indipendente dalle Modalità di regolazione.

MODELLI CON ISTERESI REGOLABILE
 Nei modelli UT1*/EW-0* e UT1*/EM-0* è presente la funzione d'uscita ad isteresi regolabile, la quale può essere selezionata mediante la pressione del pulsante di Teach-in per più di 8 secondi (fintanto che i due LED non inizieranno a lampeggiare a frequenza elevata). Lo stato d'uscita di questa funzione è rappresentato graficamente nella sezione "Andamento dello stato delle uscite". In questi modelli con doppia uscita digitale a finestra standard ed isteresi regolabile, togliendo il target dal campo di vista del sensore lo stato dell'uscita commuta; non è prevista la funzione NO/NC, che può comunque essere ottenuta mediante un'inversione di logica nella fase di controllo del sensore (ad esempio tramite PLC). Un'applicazione tipica è la lettura del livello dei liquidi: l'uscita del sensore commuta al raggiungimento del punto P1 più distante dal sensore ossia quando il serbatoio è vuoto e punto più vicino P2 quando il serbatoio è pieno.

CONDIZIONI DI INSTALLAZIONE
 L'installazione del sensore deve essere fatta utilizzando sempre le ghiera plastiche e le rosette fornite in dotazione con il sensore (vedere Contenuto della confezione). Nel caso in cui sia necessario installare il sensore all'interno di blocchi metallici con fori passanti o filettati od utilizzando ghiera metalliche, sia il blocco metallico sia le ghiera metalliche devono essere messe a massa e devono distare almeno 5 mm dal frontale del sensore o comunque garantire i primi 5 mm di corpo filettato liberi.

CONSERVAZIONE DEGLI STATI
 Il sensore mantiene in memoria l'ultima regolazione effettuata, pertanto togliendo l'alimentazione e ripristinandola il sensore lavora secondo gli ultimi valori di P1 e P2 selezionati.

AVVERTENZE
 Assicurarsi che la tensione di alimentazione sia correttamente stabilizzata con una ondulazione residua (ripple) compresa all'interno dei dati di catalogo. Nel caso che il rumore indotto dalle linee di potenza risulti superiore a quello previsto dalla normativa CE (immunità ai disturbi), separare i cavi del sensore dalle linee di potenza e di alta tensione ed inserire il cavo in una canalina metallica connessa a terra. E' consigliabile inoltre, collegare il sensore direttamente alla sorgente di alimentazione e non a valle di altri dispositivi. Per estendere i cavi di alimentazione e uscita utilizzare un cavo a tre conduttori di sezione minima di 1 mm². Il limite di estensione in lunghezza è 100 m (riferiti a tensione minima e corrente al carico di 100 mA). Come d'uso in ambiente industriale, si consiglia l'utilizzo di schermature dei cavi di collegamento al fine di prevenire possibili disturbi sui dispositivi provocati da campi elettromagnetici indotti. Non esporre la testa del sensore ad acqua calda > 50 °C, vapore, acidi o solventi. Per la pulizia della faccia attiva del sensore usare un panno umido e asciugare.



ATTENZIONE Questo prodotto NON è un componente di sicurezza e NON deve essere usato in applicazioni di salvaguardia della sicurezza delle persone.

Dichiarazione di conformità
 M.D. Micro Detectors S.p.A. con Unico Socio dichiara sotto la propria responsabilità che questi prodotti sono conformi ai contenuti della direttiva CEE: 2004/108/CE e ai successivi emendamenti.

Micro Detectors
 Italian Sensors Technology
 società di
FINMASI GROUP
M.D. Micro Detectors S.p.A. con Unico Socio
 Strada S. Caterina, 235 - 41122 Modena Italy
 Tel. +39 059 420411 Fax +39 059 253973
 www.microdetectors.com
 info@microdetectors.com

UT M30 CYLINDRICAL ULTRASONIC SENSOR

Installation Manual - CAT8BUT1260401 - ENG - Created: 12/10/2012

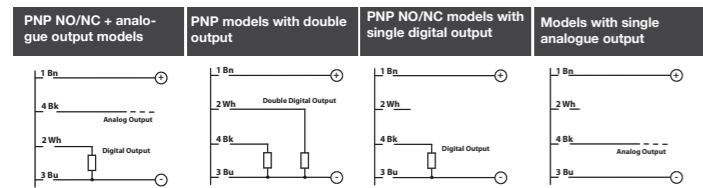
SUPPLIED MATERIAL

- Installation manual
- 2 plastic nuts
- 2 flexible washer

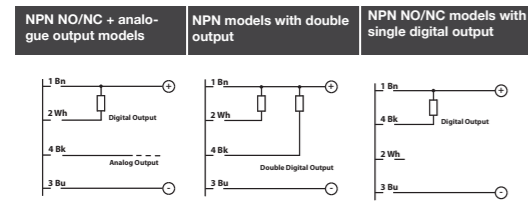
GENERAL DESCRIPTION

- M30 ultrasonic sensors with output plug (M12) or cable (2m)
- Models with single output:
 - Current analogue output (4 – 20 mA)
 - Voltage analogue output (0 - 10 V)
 - Digital output (NPN/PNP, NO/NC selectable)
- Models with double outputs:
 - Current analogue output (4 – 20 mA) and digital output (NPN/PNP, NO/NC selectable)
 - Voltage analogue output (0 - 10 V) and digital output (NPN/PNP, NO/NC selectable)
 - Double Digital output PNP/NPN (NO/NC selectable, adjustable hysteresis + MD standard window)
- Operating distance adjustment (Windows Teach-in option and On object Teach-in option)
- Complete protection against electrical damages
- Double multifunction LED indicator:
 - Orange LED: output state, Teach-in function and NO/NC configuration
 - Green LED: echo
- Plastic housing

ELECTRICAL DIAGRAMS OF THE CONNECTIONS



In case of combined load, resistive and capacitive, the maximum admissible capacity (C) is 0,3 µF for maximum output voltage and current.

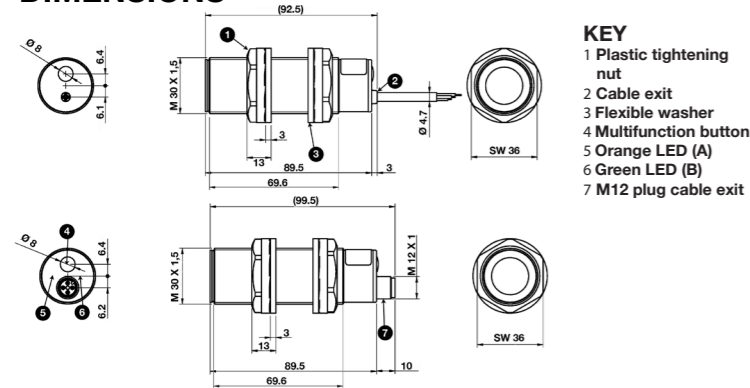


KEY: BN = brown; BK = black; BU = blue; WH = white

ERROR CONDITIONS

Error condition	Sensor state	Corrective action
Teach P1 = P2	Exit OFF until a new and correct teach operation	Repeat correctly the Teach operation
Teach P2 (closest point) after the P1 (farthest point)		
Teach P1 (farthest point) within the range and P2 at infinite		

DIMENSIONS



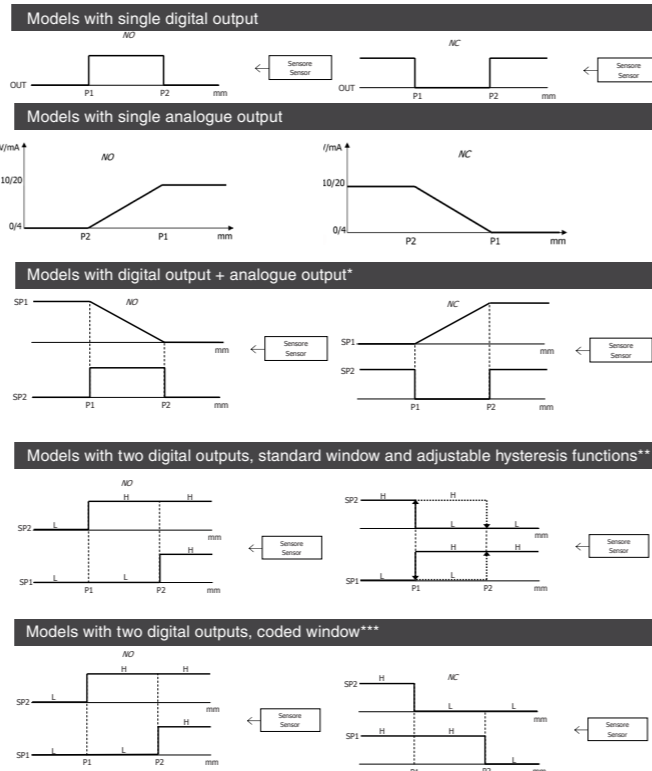
- KEY**
- 1 Plastic tightening nut
 - 2 Cable exit
 - 3 Flexible washer
 - 4 Multifunction button
 - 5 Orange LED (A)
 - 6 Green LED (B)
 - 7 M12 plug cable exit

CODE DESCRIPTION	UT	1	B	/	E	1	-	0	E	UL
UT M30 ultrasonic sensor										
1 Standard body length										
B 250-3,500 mm direct diffuse										
/										
E Sensitivity adjustment and NO/NC selection by Teach-in button										
1 0...10V single voltage analogue output										
2 4...20mA single current analogue output										
3 NPN - NO/NC two digital outputs (*) coded window output										
4 NPN - NO/NC digital output + 4 ... 20 mA current analogue output										
5 PNP - NO/NC two digital outputs (*) coded window output										
6 PNP - NO/NC digital output + 4 ... 20 mA current analogue output										
7 PNP - NO/NC digital output + 0 ... 10 V voltage analogue output										
9 NPN - NO/NC digital output + 0 ... 10 V voltage analogue output										
N NPN NO/NC single digital output										
P PNP NO/NC single digital output										
W PNP - NO/NC two digital outputs with standard window and adjustable hysteresis functions (**)										
M NPN - NO/NC two digital outputs with standard window and adjustable hysteresis functions (**)										
0 Plastic housing										
E M12 plug cable exit										
A 2m PVC Axial cable exit										
UL With cULUS certification										

(*) Model with coded output. Please see the "Output curve" section.
 (**) The transition between the two functions takes place by pressing the "teach-in" button for more than 8 seconds, the state selection was done by wires reversing on the plc controller (NO / NC). See the "Output curve" section.

OUTPUT CURVES

The following graphics are referred to the PNP state output, while the NPN state output have the of the inverted functions.

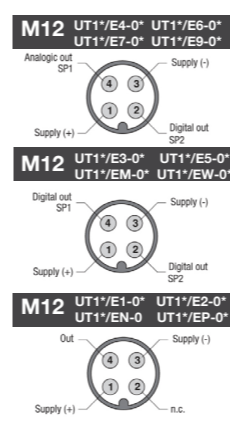


* It can be used as a single model output.
 ** In the double digital output model with the standard window and adjustable hysteresis functions if the target is removed from the field of view of the sensor, the output state switches. In these models is not provided the NO/NC function, which can be obtained through a logic reverse by the control system (e.g. PLC)
 *** The double digital output model with the coded window is designed for the target detection that moves along the longitudinal axis sensor: the sensor remains in the last stored output state removing the target or it doesn't receive echoes.

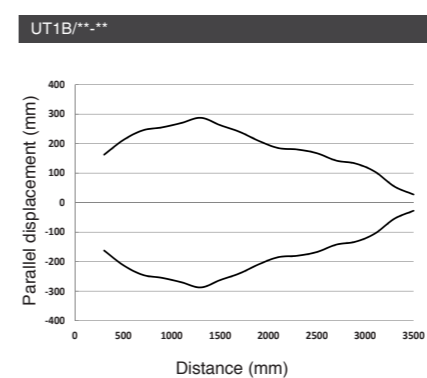
Models	UT1B/E*-0*UL
Maximum sensing distance	3.500 mm ⁽¹⁾
Minimum sensing distance (blind zone)	250 mm
Sensing range (Sd)	12° (±2°)
Switching frequency (digital output)	2 Hz
Response time (digital output)	250 ms
Hysteresis	0,5%
Repeat accuracy	0,2%
Linearity error	0,5%
Temperature range	-20°...+70 °C
Temperature compensation	Yes
Thermal drift	5%
Operating voltage	12 - 30 Vdc; 15-30 Vdc: voltage supply for voltage analog output (0-10V)
Ripple	5%
Leakage current	< 10 µA (Vdc max)
Output voltage drop	2.2 V (I=100 mA)
No-Load current	50 mA max
Output current	100 mA (digital output)
Analog voltage output minimum load resistance	3 k Ω
Adjustment set point	Teach-in button
Time delay before availability (digital output)	300 ms; < 900 ms for UT1B/E#-0*** with # =3,5,W,M
Supply electrical protections	Polarity reversal, overvoltage pulses
Digital output electrical protections	Short circuit, overvoltage pulses
Analog output electrical protections	Overvoltage pulses
EMC	Conforming to the EC Directive 2004/108/EC requirements according to EN 60947-5-2
Protection degree	IP67 ⁽²⁾
Housing material	NEMA 4X
Front end material	Epoxy-Glass resin
Weight	90 g plug 160 g cable
Storage temperature	-35°...+70 °C

- (1) Metallic target 200x200 mm
- (2) Protection guarantee only with plug cable well mounted

PLUGS



CHARACTERISTIC CURVES



ADJUSTMENT

P1 AND P2
 P1 coincides with the maximum working distance requested; during regulation phase P1 must be the first point to be set up. P2 coincides with the minimum working distance requested; during regulation phase P2 must be the second point to be set up.
ANALOG OUTPUT
 P1 determines the position corresponding to 10 V (voltage output) or 20 mA (current output); P2 determines the position corresponding to 0 V (voltage output) or 4 mA (current output). Positive slope: P2 < P1. Negative slope: P2 > P1.
NORMAL FUNCTION
 The Orange LED is ON when the echo is received and the target is between P1 and P2 (Windows Teach-in option) or the target is detected into sensing area (On object Teach-in option) in NO state (Normally Open). The Green echo LED is ON when an echo is received (alignment LED).
TEACH-IN OPTIONS
 Two Teach-in options are available: 1) Windows Teach-in option, 2) On object Teach-in option

1) WINDOW TEACH-IN OPTION (adjustment of two points: P1 and P2)

TEACH-IN OF P1 POSITION
 Place the target at the right distance P1: the green LED is ON; press the teach-in button for minimum 2 seconds. Both LEDs, orange and green, first will turn off and will turn on, and after the LEDs will remain ON for about 5 seconds. After they start to blink simultaneously.
 The sensor has acquired the position P1. Only at this point it is possible to remove the target. The sensor is waiting for the teach of P2 point. Both LEDs will continue to flash simultaneously until to teach of P2 point.
TEACH-IN OF P2 POSITION
 Place the target at the right distance P2, and press the teach-in button for minimum 2 second. The orange LED will turn ON and turn OFF. After both LEDs blink 5 times and in this phase the sensor acquires the position of P2 point. Both LEDs, green and yellow, will be ON. Now is possible remove the target.
 The sensor is ready to operate (Green LED ON, Orange LED ON). The sensor is in ON STATE when target is between P1 and P2, if the sensor is NO State (Normally Opened).

2) ON OBJECT TEACH-IN OPTION (adjustment of two points: P1 and P2)

TEACH-IN OF P1 POSITION
 Place the target at the right distance P1: the green LED is ON; press the teach-in button for minimum 2 seconds. Both LEDs, orange and green, first will turn off and will turn on, and after the LEDs will remain ON for about 5 seconds. After they start to blink simultaneously.
 The sensor has acquired the position P1. Only at this point it is possible to remove the target. The sensor is waiting for the teach of P2 point. Both LEDs will continue to flash simultaneously until to teach of P2 point.
TEACH-IN OF P2 POSITION
 Place the target (or another object able to cover the active face) in front of the sensor to delete any possible echo, press the button for minimum 2 second to acquire P2 distance. The both LEDs will turn ON for 3 seconds, after they blink 5 times and in this phase the sensor acquires the position of P2 point. P2 will coincide with the minimum sensing distance (250mm). The sensor is ready to operate (green LED ON, orange LED ON). The sensor is in ON STATE when target is between P1 and the minimum sensing distance, if the sensor is NO State (Normally Opened).

NOTE 1: If the sensor is taught for a time more longer than 1 second and then left, without target in front of the sensor or with the target out from the maximum sensing distance (3500 mm), it will acquire as distance P1 a distance more longer than the maximum sensing distance indicated in the table of Technical Specifications, and this distance is not uniquely definite and repeatable and as distance P2 the minimum sensing distance (250 mm). Don't use this regulation with analogue output. To optimize the resolution it is necessary to adjust the working range using Teach-in on object option or Windows Teach-in option. This function is useful only to facilitate the alignment of the sensor.

NOTE 2: When the analogical output is used, it must be used the Windows Teach-in option mode in order to reach the maximum resolution.
CONFIGURATION OF NO AND NC STATES
 Sensors are delivered from factory in NO state. It is possible to change the logical digital output state of the sensor (except the models UT1*/EW-0* and UT1*/EM-0*) by pushing the Teach in button for more than 8 seconds until the orange and green LED starts to blink fast. Release the Teach in button and the both LEDs will blink slowly. When the both LEDs will stop to blink, the digital output state is changed. If the output is in NO state the slope of analogical output is positive moving from P2 towards P1, otherwise if the sensor is in NC state the slope of the analogical output is positive moving from P1 towards P2. This option is possible any time and it is separated from the Teach-in option. This option is possible any time and it is separated from the Teach-in option.

MODELS WITH ADJUSTABLE HYSTERESIS
 In the UT1*/EW-0* and UT1*/EM-0* models the output function for adjustable hysteresis, which can be selected by pressing the "Teach-in" button for more than 8 seconds (until the Status of the both LEDs will flash quickly). Release the button and the LEDs will flash slowly. When the LEDs stops flashing, the function is changed in to the hysteresis state. The output function is shown in the "Output curves". In these models with the standard window and adjustable hysteresis functions if the target is removed from the field of view of the sensor, the output state switches. In these models isn't provided the NO/NC function, which can be obtained through a logic reverse by the control system (e.g. PLC). A typical application is the liquid level control, the output sensor switches to the achievement of the P1 point (farthest from the sensor) when the container is empty and the nearest to P2 point in the liquid filling.

INSTALLATION CONDITION
 The fixation of the sensor has to be done using plastic nut and flexible washer supplied with ultrasonic sensor (see Supplied Material). If the sensor is fixed directly into metal block through hole or threaded, it is necessary to use always flexible washer and plastic nut to fix the sensor. Anyway both nuts and metal block have to be minimum 5 mm from the edge of the active face and it is necessary that the first 5 mm of the threaded housing are not screwed. Both metal blocks and nuts have to be connected to ground.

STATES PRESERVATION
 The sensor preserves the last adjustment made, therefore removing the voltage supply and restoring it, the sensor works in according to last value of P1 and P2 point.

ATTENTION
 Make sure that the supply voltage is correctly set with a ripple corresponding to the values indicated on the catalogue. In case the noise produced by the power lines exceeds the values foreseen by the CE norm (interference immunity), separate the sensor cables from both the power and high tension lines and insert it in a grounding metal raceway. Moreover it is advisable to connect the sensor directly to the supply source and not to other devices. To extend the supply and output cables, it is necessary to use a cable having conductors with a minimum size of 1 mm². The maximum length of extension is 100 m (this value is referred to a minimum tension and power supply at the load of 100 mA). In industrial environments, we recommend to use shielded cables in order to prevent possible disturbances on the devices caused by electromagnetic fields induced. Do not expose sensor head to hot water > 50 °C, water steam, acids or solvents. Clean the active face of the sensor with a wet cloth and then dry it.



WARNING These products are NOT safety sensors and are NOT suitable for use in personnel safety application

Declaration of conformity
 M.D. Micro Detectors S.p.A. con Unico Socio declare under our sole responsibility that these products are in conformity with the following EEC directive: 2004/108/EC and subsequent amendments



M.D. Micro Detectors S.p.A. con Unico Socio
 Strada S. Caterina, 235 - 41122 Modena Italy
 Tel. +39 059 420411 Fax +39 059 253973
 www.microdetectors.com
 info@microdetectors.com